

Forni a convezione

Forno a convezione elettrico

10 GN 1/1 - Cross Wise

ARTICOLO N° _____

MODELLO N° _____

NOME _____

SIS # _____

AIA # _____



240454 (ZFCE11CSDS)

Forno a convezione elettrico
10 GN 1/1 - Crosswise

240455 (ZFCE11CSCS)

* NOT TRANSLATED *

Descrizione

Articolo N°

Forno a convezione con umidificatore. Costruzione in acciaio inox. Camera di cottura con illuminazione laterale e bacinella raccogliogocce. Porta con doppio vetro. Riscaldamento tramite resistenze corazzate in incoloy posizionate sul termoconvettore. Termostato elettromeccanico. Temperatura regolabile da 30° a 300°C. Timer da 0 a 120 minuti con allarme acustico. Controllo dell'umidità a 5 livelli. Dotato di n. 1 struttura portateglie "crosswise", passo 60 mm, per 10 teglie GN 1/1.

Caratteristiche e benefici

- Interruttore principale di impostazione: ON/OFF, aria calda senza sistema di umidificazione e aria calda con sistema di umidificazione (scelta di 5 diversi livelli di umidità).
- Raffreddamento rapido della cella del forno.
- Timer per impostare il tempo di cottura, regolabile fino a 120 minuti o per funzionamento continuo, con allarme acustico di fine ciclo. Al termine del tempo di cottura impostato le resistenze e il ventilatore vengono disattivate automaticamente.
- Temperatura massima di cottura 300°C.
- Perfetta uniformità: garantita da una perfetta distribuzione del calore in tutta la camera del forno.
- L'illuminazione nella camera di cottura e il supporto teglie "crosswise" permettono di controllare in ogni momento le fasi di cottura.
- Sonda di temperatura disponibile come accessorio.
- Vassoio sgocciolamento per raccogliere i grassi residui id cottura.
- Vaschetta di raccolta condensa posizionata sotto la porta disponibile come accessorio.
- Valvola manuale per regolare la fuoriuscita del vapore.
- Capacità: 10 GN 1/1.

Costruzione

- Struttura robusta in acciaio inox.
- Camera di cottura in acciaio inox AISI 430.
- Porta a doppio vetro con circolo d'aria per assicurare un migliore isolamento termico e per il raffreddamento del pannello. Vetro interno apribile per una facile pulizia.
- Maniglia della porta ergonomica.
- Scarico integrato.
- In dotazione 1 struttura porta griglie passo 60 millimetri.
- Protezione dall'acqua IPx4.

Approvazione: _____

Accessori inclusi

- 1 x Guide griglie passo 60 mm per FCF e FCV 10 1/1 elettrici PNC 922121

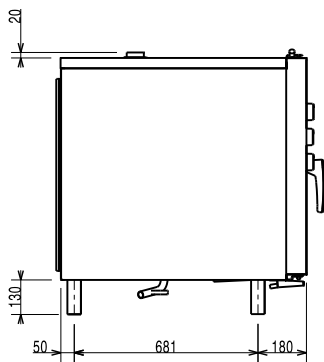
Accessori opzionali

- 2 griglie GN 1/1 in AISI 304 PNC 921101
- 2 griglie supporto bacinelle GN 1/2 PNC 921106
- Kit spillone per FCF 6 e 10 1/1 PNC 921702
- Kit guida per bacinella raccogli liquidi per FCF 6, 10 1/1, 10 2/1 (bacinella GN esclusa) PNC 921713
- Coppia di griglie GN 1/1, AISI 304 PNC 922017
- Coppia di griglie GN 1/1 per polli (8 polli per griglia) PNC 922036
- Griglia inox aisi 304, gn 1/1 PNC 922062
- Base aperta per forno a convezione 10 GN 1/1 PNC 922102
- Guide griglie per base forno 10 GN 1/1 PNC 922106
- Base aperta su ruote per forno a convezione 10 GN 1/1 PNC 922114
- Guide griglie passo 80 mm per FCF e FCV 10 1/1 elettrici PNC 922115
- Guide griglie passo 60 mm per FCF e FCV 10 1/1 elettrici PNC 922121
- Kit piedi regolabili per 6 -10 GN 1/1 e 10 GN 2/1 PNC 922127
- Carrello per struttura scorrevole per 10 1/1 e 2/1 PNC 922128
- Carrello per struttura scorrevole 10 GN 1/1 PNC 922130
- Kit doccia a scomparsa PNC 922170
- Doccia laterale esterna (include i supporti per il montaggio) PNC 922171
- Filtro grassi per forno combi GN 10 1/1 e 2/1 (gas e elettrico) e forno a convezione (elettrico) PNC 922178
- Kit per movimentare la struttura GN 1/1 PNC 922201
- 2 cesti per friggere PNC 922239
- Griglia GN 1/1 per 8 polli PNC 922266
- Kit spiedo con griglia e 6 spiedini corti. Per forni GN 2/1 LW e forni CW PNC 922325
- Telaio per spiedo idoneo ad ospitare spiedini lunghi o corti (non inclusi) - per forni GN 1/1 e 2/1 LW e CW. PNC 922326
- 6 spiedini corti PNC 922328
- Affumicatore per forni PNC 922338
- Griglia antiaderente forata a rombi, gn 1/1 PNC 922713
- Teglia antiaderente U-PAN GN 1/1, H=20mm PNC 925000
- Teglia antiaderente U-PAN GN 1/1, H=40mm PNC 925001
- Teglia antiaderente U-PAN GN 1/1, H=60mm PNC 925002
- Griglia speciale per forno GN 1/1 doppio uso (in alluminio e con rivestimento antiaderente per "grigliare in forno" - lato liscio, lato rigato) PNC 925003
- Griglia in alluminio GN 1/1 per forni (per grigliare carne, verdure, ecc.) PNC 925004
- Teglia con stampi per 8 uova, pancakes, hamburgers, gn 1/1 PNC 925005

Fronte

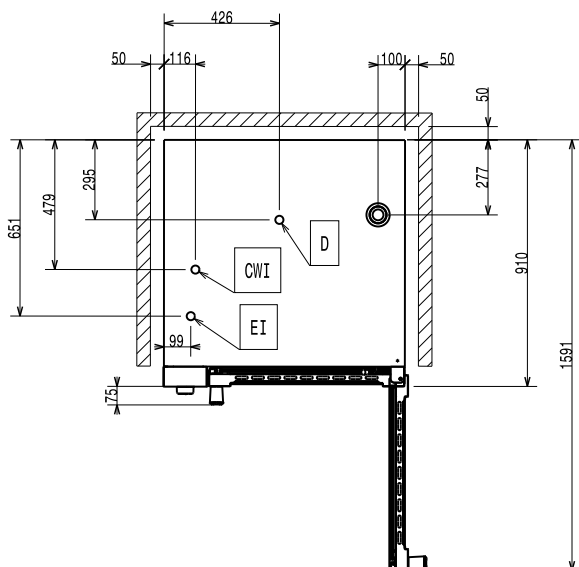


Lato



- CWI1** = Attacco acqua fredda
- CWI2** = Attacco acqua fredda 2
- D** = Scarico acqua
- EI** = Connessione elettrica

Alto



Elettrico

Tensione di alimentazione:

- 240454 (ZFCE11CSDS) 380-400 V/3N ph/50 Hz
- 240455 (ZFCE11CSCS) 230 V/3 ph/50 Hz

Ausiliario:

0.3 kW

Potenza installata max:

17.3 kW

Capacità

- GN:** 10 (GN 1/1)
- Guide:** 60 mm
- Capacità ripiano** 10 Griglie

Informazioni chiave

- Dimensioni esterne, larghezza:** 890 mm
- Dimensioni esterne, profondità:** 900 mm
- Dimensioni esterne, altezza:** 970 mm
- Peso netto:** 121.2 kg
- Livello funzionale** Basic
- Cicli di cottura - convezione** 300 °C
- Dimensioni interne, larghezza:** 590 mm
- Dimensioni interne, profondità:** 503 mm
- Dimensioni interne, altezza:** 680 mm